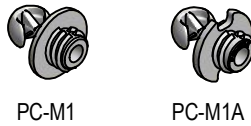




Guide d'installation des PC-M1 & PC-M1A

Clips Auto taraudeur mâle
PC-M1 est remplacé par le PC-M1A



PC-M1

PC-M1A

Autres clips mâle auto taraudeur à installer avec le CT-10



PC-M2H



VS-M1



PS-M

Outils d'installation Fastmount



CT-01



CT-09



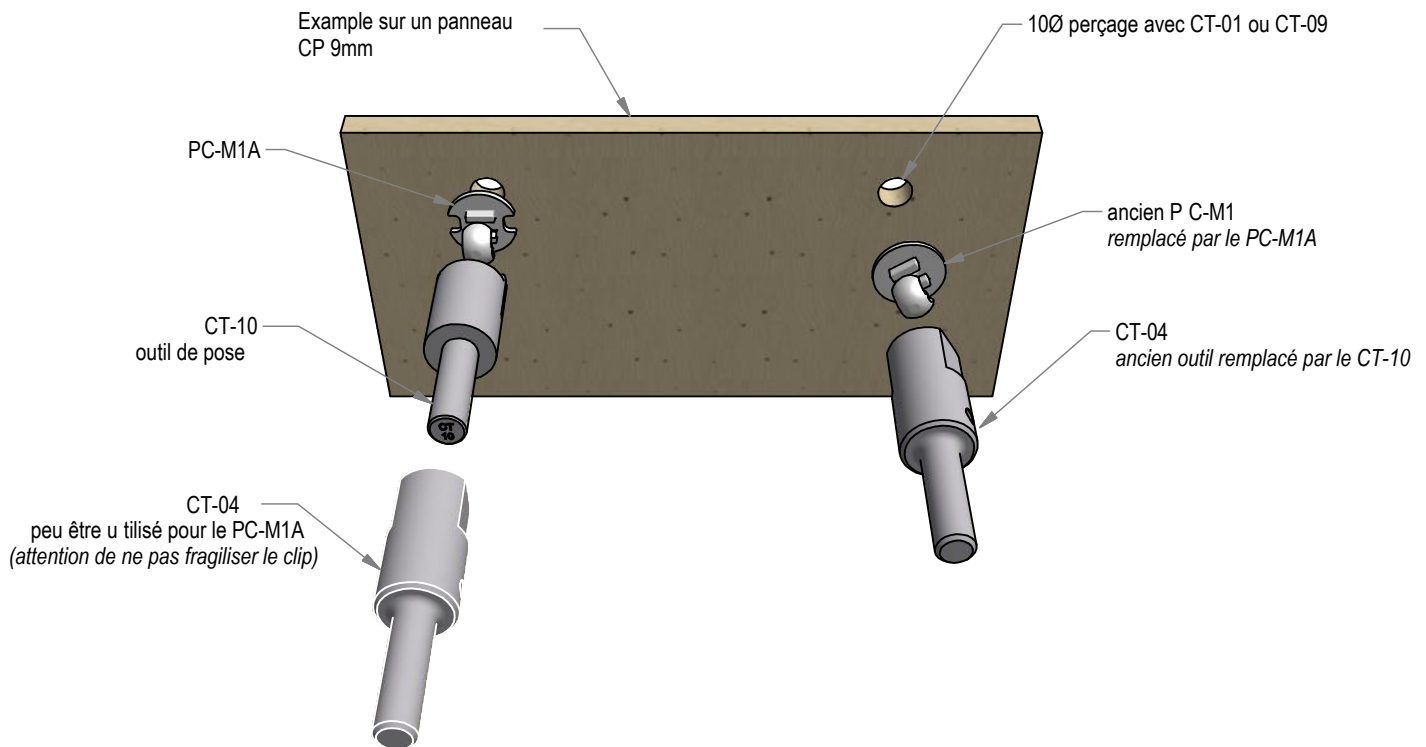
CT-04
en fin de vie



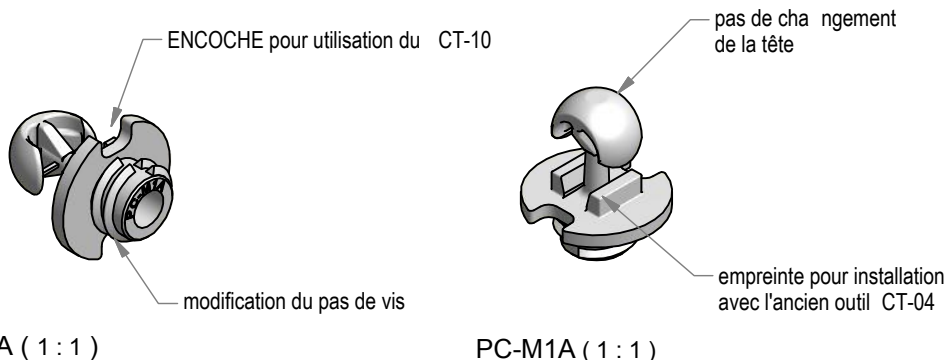
CT-10
remplace CT-04

1. Installation d'un nouveau PC-M1A sur le panneau

2. Installation d'un PC-M1 existant



3. Différence entre le PC-M1 & NOUVEAU PC-M1A



PC-M1A (1:1)

PC-M1A (1:1)